

CODICE	LARGHEZZA	MISURA MATE-RASSO	KG MECC.	KG MATER.
TR 180	180 x 82	190 x 160	37	24
TR 160	160 x 82	190 x 140	34	22
TR 140	140 x 82	190 x 120	31	20
TR 95	95 x 82	190 x 75	24	14

SPECIFICHE TECNICHE

Profondità cm 82
 Posizionamento telaio di base da pavimento cm 8

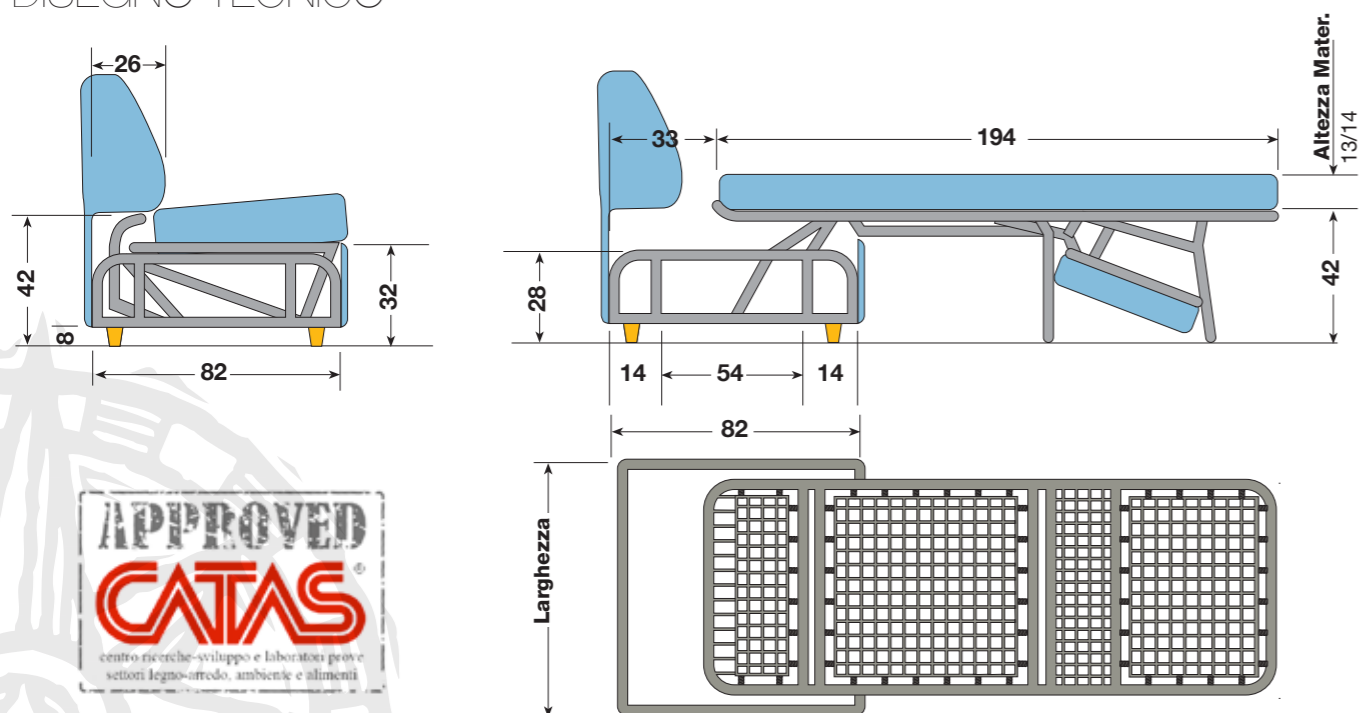
ACCESSORI

- Maniglia in Poliestere con Ganci
- Anelle Ferma Copirete da Ø 25/30 mm
- Staffe Blocca Pannello
- Baionette Armetal NEW con foro passante

VARIANTI MATERASSO



DISEGNO TECNICO



Meccanismo da inserimento a due pieghe con apertura frontale tramite sollevamento. La struttura è realizzata con tubo Ø 25 in acciaio ad alta resistenza e verniciata in forno con polveri epossidiche. Sono disponibili, a richiesta, un telaio per fermare i cuscini di seduta e delle baionette già saldate al telaio per un rapido montaggio di braccioli e schienale. Il piano letto è in maglia elettrosaldata rettangolare e il piano seduta è disponibile sia nella versione con maglia elettrosaldata che nella versione con cinghie elastiche. A questo meccanismo può essere abbinato un materasso a molle (cm 14x190) oppure in poliuretano espanso (cm 13x190).

ACCESSORI

